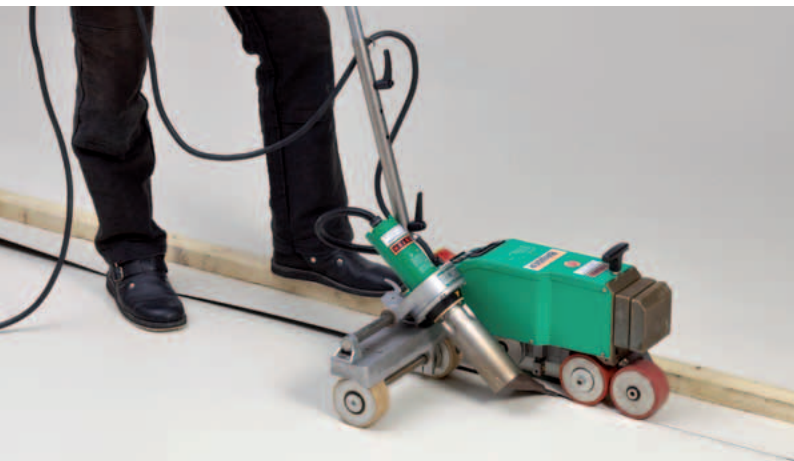


BAUDER



Verlegeanleitung FPO
Einfach und sicher



Beim Neubau sowie in der Sanierung vertrauen Kunden auf langjährig aufgebautes Know how, kompetente Beratung, hochwertige Produkte und fachgerechte Ausführung.

Mit dieser Verlegeanleitung werden Sie bei der korrekten Verlegung von Kunststoffdachbahnen und den wichtigsten Detailkonstruktionen unterstützt, um eine langfristig funktionsfähige Flachdachabdichtung realisieren zu können. Hier finden Sie Vorgaben und Anregungen sowie Hilfsmittel und Bildhinweise, die Ihnen die Verarbeitung von Bauder Kunststoffdachbahnen erleichtern sollen.

Unsere Angaben sind auf den allgemein gültigen Normen und Richtlinien aufgebaut und bilden die Voraussetzung für die umfassende Garantie der Paul Bauder GmbH & Co. KG.

1 Grundlagen	6	5 Detailausbildung	36
1.1 Produktübersicht	6	5.1 Verbundblechstoß	36
1.2 Anwendungsbereich und Anwendungskategorie	8	5.2 Eckausbildungen	37
1.3 Lieferung und Verpackung	9	5.2.1 Innenecke mit Fertigteil	38
1.4 Grundausstattung Werkzeug	10	5.2.2 Handwerklich hergestellte Innenecke liegende Quetschfalte	39
2 Nahtverbindung	12	5.2.3 Handwerklich hergestellte Innenecke stehende Quetschfalte	40
2.1 Reinigung/Nahtaktivierung	12	5.2.4 Außenecke mit Fertigteil	42
2.2 Schweißnahtvorbereitung	15	5.2.5 Handwerklich hergestellte Außenecke mit trägerloser Kunststoffbahn	43
2.3 Handverschweißung	16	5.2.6 Obere Außenecke mit Quetschfalte	44
2.4 Automatenverschweißung	18	5.2.7 Obere Innenecke mit trägerloser Kunststoffbahn	45
2.5 Probeschweißung	19	5.3 Attika- und Wandanschlüsse	46
2.6 Ausführung T-Stoß und Kopfstoß	20	5.4 Lichtkuppelanschluss	48
2.7 Nahtkontrolle	22	5.5 Durchführungen	51
3 Grundsätzliche Maßnahmen	24	5.5.1 Durchführungen mit Formteil, aufgesetzt	51
3.1 Schutzlagen, Trenn- und Ausgleichsschichten	24	5.5.2 Durchführungen mit Formteil, ummantelt	52
3.2 Flächenfixierung	25	5.5.3 Durchführungen mit handwerklich gefertigter Einfassung, senkrechter Einbau	53
3.3 Randfixierung	26	5.5.4 Anschluss schräge Durchdringung handwerklich	56
3.4 Zwischenfixierung	28	5.5.5 Anschluss Multiflansch	57
Mechanische Fixierung und Kontaktkleben		5.5.6 Anschluss an konische Durchführung	58
4 Verlegearten	30	5.7 Dachentwässerungen	62
4.1 Lose Verlegung, mechanisch befestigt	30	5.7.1 Sanierungsablauf	63
4.2 Lose Verlegung, mit Auflast	32	5.7.2 Dachspeier	64
4.3 Verklebte Verlegung	33	5.7.3 Notüberlauf	65
		5.8 Dunstrohranschluss	66
		5.9 Klemmflanschanschlüsse	67
		5.10 Dauerelastische Versiegelung	69
		5.11 Aufbau Kiesfangleiste	70

Verlegeanleitung FPO

Grundlagen

1.1 Produktübersicht

BauderTHERMOPLAN und BauderTHERMOFIN sind moderne Abdichtungssysteme der absoluten Spitzenklasse aus Flexiblen Polyolefinen (FPO). Sie setzen Maßstäbe in Sachen Sicherheit, Verlegefreundlichkeit und Langlebigkeit. Durch den Basiswerkstoff FPO-PP werden exzellente technische Eigenschaften erreicht.

BauderTHERMOPLAN/BauderTHERMOFIN ist hoch beanspruchbar und erhält die maßgeblichen Eigenschaften über die Lebensdauer hinweg. Die Dachbahnen sind bitumenverträglich nach EN 13956, jedoch frei von Bitumen. Die Bahnen erfüllen höchste Ansprüche an UV-Beständigkeit. Gleichzeitig weisen die Produkte hervorragende ökologische Parameter auf. Die Dachbahnen sind frei von Weichmachern, Schwermetallen, Chlor und anderen Halogenen. Die FlammSchutzausrüstung erfolgt mit anorganischen Hydraten. Damit sind die Produkte unbedenklich für Mensch und Umwelt.

BauderTHERMOPLAN ist das Premium-Produkt mit Synthesefaserverstärkung und einer Top Brandschutzausrüstung.

BauderTHERMOFIN ist die FPO-Dachbahn mit Glasvlieseinlage und standardmäßiger Brandschutzausrüstung.

Beide Produkt-Systeme sind universell einsetzbar: lose verlegt, mechanisch befestigt oder unter Auflastsystemen.

BauderTHERMOPLAN	T 15	T 18	T 20	T 15 V	T TL
Material	FPO-PP				
Tragereinlage	Synthesefasergewebe				ohne
Vlieskaschierung	ohne			Polyester-Glasvlies	ohne
Farbe Oberseite	perlweiß ähnlich RAL 1013 oder silbergrau ähnlich RAL 7001				
Farbe Unterseite	schwarz			weiß (Vlies)	schwarz
Dicke (mm)	1,5	1,8	2,0	1,5	1,5
Rollenbreite (m)	1,5 (2,0 auf Anfrage)			1,5	1,5
Zuschnitte (m)	0,2 / 0,5 / 0,75	0,5 / 0,75	0,5 / 0,75	xxx	0,5
Rollenlänge (m)	20	20	20	20	10
Schweißparameter	Hand: 380-420 °C Automat: 400-480 °C				
Verarbeitungs- Außentemperatur	über + 5 °C				
Verträglichkeiten	bitumen-/polystyrolverträglich, wurzelfest, uv-stabil				
Brandverhalten	B2 nach DIN 4102, Klasse E nach DIN EN 13501-1				

BauderTHERMOFIN	F 15	F 18	F 20	F 15 V	F TL
Material	FPO-PP				
Tragereinlage	Spezialglasvlies				ohne
Vlieskaschierung	ohne			Polyester-Glasvlies	ohne
Farbe Oberseite	silbergrau ähnlich RAL 7001				
Farbe Unterseite	schwarz			weiß (Vlies)	schwarz
Dicke (mm)	1,5	1,8	2,0	1,5	1,5
Rollenbreite (m)	1,5 (2,0 auf Anfrage)			1,5	1,5
Zuschnitte (m)	0,2 / 0,5 / 0,75	0,5 / 0,75	0,5 / 0,75	xxx	0,5
Rollenlänge (m)	20	20	20	20	10
Schweißparameter	Hand: 360-400 °C Automat: 380-460 °C				
Verarbeitungs- Außentemperatur	über +5 °C				
Verträglichkeiten	bitumen-/polystyrolverträglich, wurzelfest, uv-stabil				
Brandverhalten	Klasse E nach DIN EN 13501-1				

Verlegeanleitung FPO

Grundlagen

1.2 Anwendungsbereich und Anwendungskategorie

Die Bemessung der Dachabdichtung ist unter Berücksichtigung der Anwendungskategorien K1 oder K2 für nicht genutzte Dächer oder der Beanspruchungsarten für genutzte Dächer vorzunehmen. Die Zuordnung der Dachabdichtung zu den Kategorien und Arten hat unter Berücksichtigung der für den Einzelfall maßgebenden Anwendungsbedingungen zu erfolgen.

Nicht genutzte Dächer	
Anwendungskategorie	Mindest-Nenddicke
K1 (Standard Dachkonstruktion) erfüllt die Mindestanforderung!	1,2 mm
K2 (Höherwertige Dachkonstruktion) Mindestgefälle > 2 % gewährleistet erhöhte Zuverlässigkeit, längere Nutzungsdauer, geringerer Instandhaltungsaufwand	1,5 mm

Dächer mit Neigungen kleiner 2% gelten als K1-Dach und sind mit Materialien der Kategorie K 2 auszubilden!

Genutzte Dächer	
Beanspruchungsarten	Mindest-Nenddicke
mäßig beanspruchte Fläche (Balkone oder ähnlich)	1,2 mm
hoch beanspruchte Fläche (Dachterrassen, intensiv begrünte Flächen, genutzte Deckenflächen im Freien)	1,5 mm

1.3 Lieferung und Verpackung

BauderTHERMOPLAN /BauderTHERMOFIN Dachbahnen werden als Rollenware einzeln sauber verpackt, auf Palette liegend und mit einer Schutzfolie zusätzlich geschützt geliefert. Damit ist ein maximaler Schutz vor Verunreinigung und Feuchte bis zur Verarbeitung gegeben. Rollen mit beschädigter Verpackung sind vor Feuchtigkeit und Verschmutzung geschützt zu lagern.

Beim Öffnen der Paletten ist die Schutzfolie lagenweise aufzuschneiden, um ein Abstürzen der seitlich gelagerten Rollen zu vermeiden.



Verlegeanleitung FPO

Grundlagen

1.4 Grundausrüstung Werkzeug

BauderTHERMOPLAN /BauderTHERMOFIN Dachbahnen werden mit Handschweißgeräten oder Schweißautomaten verarbeitet. Folgende Werkzeuge werden dafür empfohlen:



- **Handschweißgerät** mit digitaler Anzeige und Regelung oder mit stufenloser Regelung mit mindestens 1400 W elektrischer Leistung
- 40 mm breite Schweißdüse gerade
- 20 mm breite Schweißdüse gerade
- 20 mm breite Schweißdüse abgewinkelt
- Andrückrolle Silikon oder Teflon
- Folienschere
- Nahtprüfer



- **Schweißautomat** mit digitaler Anzeige und Regelung oder stufenloser Regelung, der Einsatz eines Schweißautomaten ist bei Dachflächen über 100 m² dringend zu empfehlen



- **Hilfsmittel** wie Eckblech, Kehlfix, Messingrolle, Meterstab, Bleistift, Rundschnurdüse, Hakenmesser und Messingbürste

Nahtverbindung

Vorbereitung

2 Nahtverbindung

2.1 Reinigung/Nahtaktivierung

Bei der Verarbeitung von BauderTHERMOPLAN/BauderTHERMOFIN Dachbahnen ist zur thermischen Verschweißung ein sauberer und trockener Nahtbereich erforderlich. Deshalb sollen die gelieferten Dachbahnrollen bis zur Verarbeitung vor Witterung und anfallendem Baustellenschmutz geschützt werden. Unter diesen Voraussetzungen lässt sich die Nahtvorbereitung mit dem Reiniger/Nahtaktivierer auf ein Minimum beschränken.

Grundsätzlich muss bei der Materialbestellung der Bauder Reiniger/Nahtaktivierer T/F angefordert werden. Es darf keine Bauder FPO-Baustelle ohne dieses Produkt beginnen!



Die Reinigung und Nahtvorbereitung von BauderTHERMOPLAN/BauderTHERMOFIN ist nur mit dem zugehörigen Reiniger/Nahtaktivierer und sauberem Tuch durchzuführen.

Bei den Arbeiten sind lösemittelbeständige Handschuhe zu tragen, das Sicherheitsdatenblatt ist zu beachten!

Für die Nahtaktivierung bei Neuverlegung ist zu beachten:

- frisch verlegte, saubere FPO-Dachbahnen können direkt ohne Nahtaktivierung verschweißt werden (bis 8 Std. nach Öffnen der Einzelrollenverpackung)
- Nahtaktivierung nur mit sauberen trockenen Tüchern und Bauder Reiniger/Nahtaktivierer T/F durchführen (Nahtaktivierungs-Set), beide Seiten der Nahtüberlappung aktivieren!
- nach 8 Stunden Liegezeit von unverschweißten sauberen Bahnen Nahtaktivierung vornehmen
- bei verschmutzten Nahtbereichen immer eine Nahtaktivierung durchführen
- Bohrstaub bei Betonuntergründen gründlich entfernen, anschließend die Nahtaktivierung durchführen
- bei Anhaftungen von Mineralfasern, PU-Staub oder Bitumenflecken im Nahtbereich Nahtaktivierung durchführen
- Zubehörteile (Verbundblech, Formteile, Gullys etc.) grundsätzlich reinigen / Nahtbereiche aktivieren
- kurze Abluftzeit des Reinigers/Nahtaktivierers abwarten, aktivierte Nähte können wieder 8 Stunden lang verarbeitet/verschweißt werden



Nahtverbindung

Vorbereitung

Für eine Nahtaktivierung gealterter verschmutzter Bahnen ist folgendes zu beachten (extreme Verschmutzung, mehrere Monate oder Jahre Liegezeit):

- evtl. stehendes Wasser absaugen, starke Verschmutzung mit Wasser vorreinigen
- Nahtbereiche trocknen
- Nahtbereich mit sauberem Reinigungstuch und Reiniger/Nahtaktivierer kräftig und gegebenenfalls mehrmals reinigen
- Abluftzeit des Reinigers von mindestens 30 Minuten beachten (abhängig von Außentemperatur und Intensität der Reinigung)
- Reinigung ist abgeschlossen, wenn der Original-Farbtön wieder hergestellt ist
- Reinigungsbereich etwas größer ausführen als nachfolgenden Schweißbereich



2.2 Schweißnahtvorbereitung

Die fachgerechte Verschweißung von BauderTHERMOPLAN/ BauderTHERMOFIN erfordert saubere und trockene Überlappungsbereiche der Dachbahnen. Der Überlappungsbereich ist auf der Dachbahn gekennzeichnet und beträgt 10 cm bei mechanischer Befestigung mit Saumbefestigung. (Strich unter dem Produktnamen). Kopfstöße sollen mindestens 5 cm überlappen.

Lose verlegte, mit Auflast oder Befestigungsschienen gesicherte Bahnen mindestens 5 cm überlappen lassen. Vlieskaschierte verklebte Bahnen mindestens 5 cm überlappen lassen.



Vor der Verschweißung der ausgelegten Bahnen ist eine kurze Ausliegezeit empfehlenswert.

Voraussetzung für eine fachgerechte Verschweißung:

- Grundausstattung Werkzeug für Verarbeitung von Kunststoffbahnen vorhalten
- Schweißgeräte/Automaten regelmäßiger Wartung unterziehen
- Funktionskontrolle der Geräte vor jedem Einsatz durchführen
- Elektroverteilung auf der Baustelle prüfen, auf konstante Spannungsversorgung achten

2.3 Handverschweißung

Schweißparameter

- BauderTHERMOPLAN:
380 – 420 °C für digitale Schweißgeräte, Stufe 7 für regelbare analoge Geräte mit 40 mm Düse
- BauderTHERMOFIN:
360 – 400 °C für digitale Schweißgeräte, Stufe 6,5 für regelbare analoge Geräte mit 40 mm Düse
- Arbeitsgeschwindigkeit ca. 0,4 -0,5 m/min
- Für Formteilverschweißung und der Gefahr von Stauwärme kann die Schweißtemperatur bis auf 350 °C abgesenkt werden. Probeschweißung durchführen!
- Einstellwerte bei analogen Geräten entsprechend der gewählten Düsen anpassen



Die **Verschweißung mit dem Handschweißgerät** wird in drei Arbeitsschritten ausgeführt:

1. Heften der Überlappung

Fixieren durch leichte Heftpunkte im Abstand von 40 – 50 cm im hinteren Überlappungsbereich, keine homogenen Verschweißpunkte!



2. Vorschweißen

Im hinteren Bereich der Überlappung eine durchgehende Schweißnaht herstellen, so dass eine ca. 4 cm breite offene Tasche für die Fertigschweißung entsteht.



3. Fertigschweißen

Homogene Nahtverbindung mit durchgehend mindestens 2 cm Breite herstellen. Die Andrückrolle wird dazu in einem Abstand von 2-3 cm parallel vor der Schweißdüse geführt. Es ist mit gleichmäßigem Druck auf die Rolle permanent über die Nahtkante zu rollen. Empfohlen wird, die Flächennahte mit der 4 cm breiten und Details mit der 2 cm breiten Düse zu verarbeiten. Bei der Verschweißung entsteht eine minimale Schweißbraupe und ein leichter Glanzstreifen neben der Naht.



2.4 Automatenverschweißung

Die **Verschweißung mit dem Automat** erfolgt in einem Arbeitsgang. Es wird empfohlen, neben dem Automaten auf der oberen Bahn eine Anlegehilfe (z. B. Befestigungsschiene, Kantholz oder Ähnliches) zur Vermeidung von Verschiebungen der ausgerichteten Bahnen zu benutzen. Dem Start und Ende der Automatennaht ist besondere Aufmerksamkeit zu widmen. Idealerweise wird der Schweißvorgang auf einem Trennblech mit ca. 25 cm Länge begonnen. Ohne dieses Start-Blech muss die Naht vor dem Fertigstellen mit dem Handschweißgerät bis zur homogenen Nahtverbindung zurückgeschält werden. Es besteht sonst die Gefahr unzureichend verschweißter Bereiche.



Schweißparameter:

Temperatur

- BauderTHERMOPLAN: 400 – 480 °C
- BauderTHERMOFIN: 380 – 460 °C

Richtgeschwindigkeit

- 400 Volt Geräte: 2,2 m/min
- 230 Volt Geräte: 1,8 m/min
- Varimat V2: max. 4,5 m/min
- Uniroof/Uniplan: 1,5 m/min
- Anpassung nach Witterungsverhältnissen/Spannungsversorgung
- Probenahrt durchführen

2.5 Probeschweißung

Die Probeschweißung mit Handschweißgerät und Automat ist immer zu Beginn einer Baustelle durchzuführen. Schweißparameter sollen auf dem Probestück vermerkt und aufbewahrt werden. Die Nahtqualität ist nach Abkühlung durch Längs- und Querschälung zu ermitteln. Die Nahtbreite soll konstant sein und mindestens 2 cm betragen. Gegebenenfalls sind die Parameter zu korrigieren. Bei wechselnden Witterungs- oder Baustellenverhältnissen empfehlen wir, wiederholende Probeschweißungen durchzuführen.



ACHTUNG: Entsteht bei der Verschweißung von BauderTHERMOPLAN/BauderTHERMOFIN eine breite schwarze Raupe oder eine schwärzliche Verfärbung neben der Naht, findet eine thermische Überlastung statt! Schweißtemperatur und/oder Schweißgeschwindigkeit sind sofort zu prüfen und zu korrigieren!



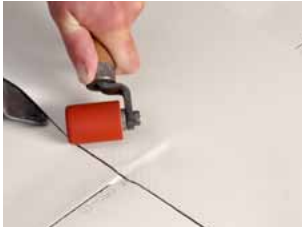
Neukunden empfehlen wir, vor Beginn der Baustelle eine Lehrverlegung bei unserer Anwendungstechnik anzufordern.

2.6 Ausführung T-Stoß und Kopfstoß

T- Stöße müssen kapillarfrei ausgebildet werden! Die homogene Verschweißung muss auch in diesem Bereich mindestens 2 cm betragen.

Dazu sind die Nahtkanten sorgfältig vorzubereiten durch:

- Erwärmen der Kante und Abrollen oder
- thermisches Hobeln mit dem Handschweißgerät oder
- mechanisches Hobeln mit scharfem Kantenhobel



An Kopfstößen sind obere und untere Bahnenecken ca. 3 cm abzurunden oder 45° schräg zuschneiden. Die untere Bahn wird homogen aufgeschweißt, im Überdeckungsbereich ist die Bahnenkante analog dem T-Stoß mindestens 3 cm breit vorzubereiten.

Die obere Bahn kann direkt danach aufgeschweißt werden. Der Anpressdruck über der Kante ist zu erhöhen, um den Stoß kapillarfrei sicher zu schließen (Rolle anstellen oder Messingrolle verwenden).



Kreuzstöße sind zu vermeiden, z. B. durch versetzt angeordnete Überlappungen, durch Deckstreifen quer zur Hauptverlegerichtung oder durch sogenannte Blockverlegung.



Achtung:

Die Überlappung der Bahnen kann z. B. bei An- und Abschlüssen sowie Einbauteilen auch gegen den Wasserlauf ausgeführt werden.

Blockverlegung ist nicht bei mechanischer Saumbefestigung anzuwenden. Die fortlaufende Befestigungsreihe wird ansonsten unterbrochen, die Winsogberechnung unwirksam.

Nahtverbindung

Kontrolle

2.7 Nahtkontrolle

Grundsätzlich ist eine Nahtkontrolle nach dem Schweißen abschnittsweise durchzuführen. Sie dient zur Überprüfung einer fachgerechten Verschweißung und kann spätere Undichtigkeiten verhindern. Die Nahtkontrolle sollte nicht der Schweißer selbst,



sondern ein anderer Mitarbeiter durchführen. Der Nahtprüfer oder ein abgerundeter Schraubendreher wird nach Abkühlung der Schweißnaht mit mittlerem Druck gegen die Naht gesetzt und die Naht abgefahren. Bleibt der Nahtprüfer im Nahtbereich hängen oder öffnet sich die Naht, muss eine geeignete Nacharbeit erfolgen.



Schältest

Die Nahtbreite kann nach Fertigstellung der Abdichtung nur stichprobenartig geprüft werden. Dazu empfehlen wir, pro 1000 m² drei Proben der Größe 20 x 20 cm aus Nahtbereichen zu entnehmen. Die Größe der Probekörper soll 15 cm im überlappten Nahtbereich und 5 cm vor der

Naht betragen.

Zur Schälprobe ca. 2 cm breite Prüflinge schneiden und schälen. Die Nahtbreite soll mindestens 2 cm betragen.

Die Nahtfestigkeit und -breite nach DIN 13956 kann nur labor-technisch untersucht werden. Für diese Laborprüfungen sind 3 Prüflinge der Breite 5 cm erforderlich.

Notwendige Reparaturarbeiten sollen sauber zugeschnitten, abgerundet und ausgerichtet homogen verschweißt werden. Eine Überschweißung der Flächenabdichtung oder Nähte zur Herstellung der Funktionsfähigkeit der Abdichtung ist zulässig und stellt keinen Mangel dar.

Dichtigkeitsprüfung

Fluten der Dachfläche nach Fertigstellung der Abdichtungsarbeiten ist eine Möglichkeit der Dichtigkeitsprüfung. Diese Kontrollmöglichkeit ist jedoch hinsichtlich ihrer Konsequenzen detailliert zu planen. Die Lastaufnahme der Dachgeschossdecke muss unbedingt beachtet werden! Es sind Kontrollöffnungen anzulegen.

Weitere Prüfmaßnahmen sind Unterdruckprüfung mit Saugglocke oder Gasprüfung (Tracergas, Rauchgas).

Induktive Messungen können bei FPO-Dachbahnen zu nicht interpretierbaren Ergebnissen führen! Im Einzelfall ist Rücksprache mit dem Hersteller zu führen!

3 Grundsätzliche Maßnahmen

3.1 Schutzlagen, Trenn- und Ausgleichsschichten

Unter Dachabdichtungen sind entsprechend Flachdachrichtlinie Trenn- oder Ausgleichsschichten zu verlegen, wenn der Untergrund dies erfordert. Diese Erfordernisse können Rauigkeiten, chemische Wechselwirkungen oder Brandverhalten sein. Geeignet als Trennschicht ist ein Glasvlies GV 120 der Baustoffklasse A2 oder Bauder Glasvlies GV 120, als Ausgleichsschicht ein Kunstfaservlies mit mindestens 300g/m².

Unter BauderTHERMOPLAN/BauderTHERMOFIN sind folgende Trenn- bzw. Ausgleichsschichten erforderlich:

- auf Holzwerkstoffen: Kunstfaservlies WB 300
- auf Beton: Kunstfaservlies WB 300
- auf EPS bei mech. Befestigung: Glasvlies Bauder GV 120.
- Sanierung auf Altkunststoff: Kunstfaservlies WB 300 oder Glasvlies Bauder GV120
- Sanierung auf Altbitumen: Kunstfaservlies WB 300

Als Trenn- oder Ausgleichsschicht kann auch die werksseitige Kaschierung der Dachbahnen BauderTHERMOPLAN T 15 V/ BauderTHERMOFIN F 15 V verwendet werden.

Bei mechanischer Beanspruchung der Abdichtung, z. B. unter Auflastsystemen ist eine Schutzlage aus Kunstfaservlies mit mindestens 300 g/m² vorzusehen. Bei höheren Beanspruchungen wie Plattenbelag im Splittbett sind Schutzlagen aus Bautenschutzmatte oder Faserschutzmatte FSM 600 - 1100 aus BauderTHERMOPLAN/BauderTHERMOFIN zu verwenden.

Bei Kiesschüttung empfehlen wir grundsätzlich eine Schutzlage aus Kunstfaservlies 300 g/m² vorzusehen.

3.2 Flächenfixierung

Zur Windsogsicherung von BauderTHERMOPLAN / BauderTHERMOFIN Dachbahnen sind die Maßnahmen zur Aufnahme vertikaler Kräfte nach Flachdachrichtlinie Punkt 2.6.3 zu beachten. Wird von den Bemessungen dieser Richtlinie abgewichen, ist ein Einzelnachweis nach DIN 1055-4:2005 zu erstellen.

BauderTHERMOPLAN / BauderTHERMOFIN können lose verlegt und gesichert werden durch:

- Mechanische Befestigung im überdeckten Nahtbereich (Saumbefestigung)
- Mechanische Befestigung in Kombination Saumbefestigung/ Mittenbefestigung
- Mechanische Befestigung mit Befestigungsschienen
- Auflast (Kies, Gründach, Plattenbelag)
- Kombination Auflast und mechanische Befestigung.

Es dürfen nur zugelassene Befestigungselemente verwendet werden. Diese sind auf den Untergrund, den Dämmstoff und die Dicke des Dachpakets abzustimmen. Bei Sanierung sollen Edelstahlbefestiger verwendet werden. Je nach Dämmstoffeinsatz sind Befestiger mit Trittsicherung erforderlich.

Die vlieskaschierten Bahnen BauderTHERMOPLAN T 15 V / BauderTHERMOFIN F 15 V können verklebt verlegt werden.

Für die Verklebung sind die systembezogenen zugelassenen Kleber zu verwenden.

Grundsätzliche Maßnahmen

3.3 Randfixierung

Für alle einlagigen Abdichtungen ist eine Randfixierung an sämtlichen An- und Abschlüssen bzw. Dachdurchdringungen mit einer Seitenlänge > 50 cm vorzunehmen!



Lineare Befestigung:

Einzelbefestiger sind im Abstand von maximal 33 cm im Untergrund (nur im Untergrund) zu setzen. Eine horizontale Anordnung der Einzelbefestigungselemente ist nicht zulässig.



Linienbefestigung:

Verbundblechprofile sind vertikal oder horizontal mit Schrauben, versetzt angeordnet mit max. 20 cm Abstand zu befestigen. Die Bleche sind mit ca. 2 mm Stoßfuge zu verlegen.



Befestigungsschienen können horizontal oder vertikal im Kehlbereich angeordnet werden und sind mit mindestens 3 Befestigungselementen pro Meter zu befestigen. Bei Verwendung einer Befestigungsschiene ist immer eine Rundschnur, Durchmesser 4 mm, durchgehend hinter

die Schiene aufzuschweißen (Ausnahme: gespannte Ausführung). Schienenstöße werden mit ca. 5 mm Abstand verlegt und die scharfen Schnittkanten mit Dachbahnstreifen abgedeckt.

3.4 Zwischenfixierung

An- und Abschlüsse mit Kunststoffabdichtungen sind bei Anschlusshöhen von mehr als 50 cm im senkrechten Bereich durch eine geeignete Zwischenfixierung zu sichern:

- mechanische Fixierung oder
- durch Kleben mittels Bauder Kontaktkleber T/F.

Zur **mechanischen Zwischenfixierung** sind alle Maßnahmen analog Randfixierung gleichermaßen geeignet:

- Verbundblechstreifen mit 20 cm Befestigerabstand,
- Befestigungsschiene (ohne Rundschnur) oder
- Einzelbefestiger mit 33 cm Befestigerabstand.

Befestigungsschienen werden mit Bändern überschweißt. Einzelbefestiger können mit Ronden oder Bändern überschweißt werden. Bei Verbundblechstreifen wird eine zweiteilige Anschlussgestaltung empfohlen.



Auf geeignetem starrem Untergrund sind auch Befestigungselemente mit Klemm-Dicht-Funktion zulässig. Bei Anschlusshöhen über 1 m sind jeweils alle 50 cm Höhe weitere Befestigungsreihen anzuordnen.

Zwischenfixierung mittels Kontaktkleber

Zwischenfixierung mittels Kontaktklebung erfolgt vollflächig und alternativ zur mechanischen Zwischenbefestigung. Bei Verklebung mit Kontaktkleber ist der obere Abschluss mit entsprechenden Metallprofilen und dauerelastischer Verkittung wasserdicht abzuschließen.

Kontaktklebung	
Untergrund	Stahlbeton, Porenbeton Mauerwerk Metall Holzwerkstoffplatten, Kunststoff (GFK, PVC-U)
Verbrauch	abhängig von Saugfähigkeit Untergrund, ca. 200 - 300 g / m ²
Verarbeitungstemperatur	+ 5 °C am Bauwerk
Ablüfzeit, wetterbedingt	ca. 20 – 60 Minuten
Lagerzeit	18 Monate

Achtung: Bauder Kontaktkleber T/F enthält Lösemittel! Umgang mit offener Flamme unbedingt vermeiden, Sicherheitsdatenblatt beachten.

Maßnahmen gegen elektrostatische Aufladung treffen (Erden).

Anwendung:

- vor Gebrauch Kontaktkleber gut umrühren
- bei Arbeitsunterbrechung das Gebinde mit dem Deckel umgehend verschließen, kein Verdünnen des Klebers möglich!
- Kleber mit Pinsel oder Lammfellroller gleichmäßig auf dem Untergrund und auf der Dachbahnrückseite auftragen
- Kleber im Nahtbereich unbedingt vermeiden!
- Klebstoffreste sind mit Bauder Reiniger/Nahtaktivierer T/F zu entfernen
- Ablüfzeit einhalten, Fingertest durchführen
- Anschlussbahn BauderTHERMOLAN/ BauderTHERMOFIN auf Untergrund kleben und kräftig andrücken.



4 Verlegearten

4.1 Lose Verlegung, mechanisch befestigt

BauderTHERMOPLAN/BauderTHERMOFIN können auf Dächern unter Berücksichtigung des Brandschutzes bis 20° Dachneigung lose verlegt und mechanisch befestigt werden. Größere Dachneigungen sind bei der Anwendungstechnik anzufragen.

Befestigungssysteme zur Sicherung gegen Windsog:



Saumbefestigung
(Lineare Befestigung)



Schienenbefestigung
(Linienbefestigung)



Dämmplatten sind unabhängig von der Dachbahnbefestigung mit mindestens einem Befestiger oder durch Kleben zu befestigen. Großformatige BauderPIR FA – Platten sind mit fünf Befestigern zu befestigen. Verlegehinweise BauderPIR beachten!

Befestigungselemente werden mit Setzautomaten oder Schraubern mit Tiefenanschlag verarbeitet. Die Saumbefestigung ist entlang der Hilfslinie auf der Dachbahnenkante zu setzen. Befestigungsteller sind mit ca. 1 cm Abstand von der Bahnenkante zu setzen. Ovale Teller müssen zur optimalen Windsogsicherung ausgerichtet parallel zur Bahnenkante angeordnet werden.

Bei Saumbefestigung sind Dachbahnen quer zu den Obergurten des Trapezbleches bzw. quer zur Schalung zu verlegen! Bei Schienenbefestigung sind die Schienen quer zu den Obergurten oder Schalungen zu verlegen.

Befestigungsschienen werden mit 20 cm breiten Deckstreifen der Dachbahn (Bänder) überdeckt, die homogen zu verschweißen sind. Die Schienenstöße sollen mit Dachbahnstücken zusätzlich geschützt werden.

Für die Ermittlung der Befestigeranzahl nach DIN 1055-4:2005 empfehlen wir die Anforderung des Einzelnachweises bei der Anwendungstechnik Bauder als kostenloses Service. Für eine schnelle und exakte Berechnung der Windsogsicherung bitte das Anforderungsformular Windsog benutzen.

Wird die Berechnung durch die Anwendungstechnik Bauder erstellt, so sind die Verlegeanleitung und die Dachzeichnung dieser Berechnung auf der Baustelle vor Ort vorzuhalten und anzuwenden.

4.2 Lose Verlegung, mit Auflast

BauderTHERMOPLAN/BauderTHERMOFIN können lose verlegt und mit Auflast gegen Windsog gesichert werden. Geeignete Auflasten sind z. B. Kiesschüttung, Plattenbeläge, Betonformsteine, Betonplatten oder Gründachaufbauten.

Die Anforderungen zu Schütthöhen, Verlegeart und Abmessungen von Plattenformaten, statische Bewehrung von Betonplatten und Trockengewicht der gewählten Substrate sind nach Flachdachrichtlinie 2.6.3.2 einzuhalten. Die tatsächlichen Höhen sind rechnerisch durch einen Einzelnachweis zu ermitteln.

Bei Dachsanierungen muss vor Ausführung einer losen Verlegung mit Auflast die Tragkonstruktion geprüft werden. Die Tragfähigkeiten der Unterkonstruktion sind durch einen Statiker zu definieren!



Die Kombination von mechanischer Befestigung und Auflast ist rechnerisch und praktisch möglich. Die Verlegerichtung der Dachbahnen ist unabhängig vom Untergrund. Dämmplatten sind unabhängig von der Dachbahn geeignet zu fixieren.

4.3 Verklebte Verlegung

BauderTHERMOPLAN T 15 V / BauderTHERMOFIN F 15 V sind unterseitig mit Polyester- Spezialvlieskaschierung versehen für eine Verklebung mit Vlieskleber auf geeignetem Untergrund zugelassen.

Der Untergrund muss für eine gute Klebhaftung geeignet sein. Gegebenenfalls ist eine Haftbrücke notwendig.

Geschlossene Gebäude bis 25 m Höhe in Windzone 1 bis 3 können entsprechend anforderndem Einzelnachweis mit den dort ermittelten Klebermengen lagesicher verklebt werden.

Der gesamte Schichtenaufbau von der Tragkonstruktion an muss sorgfältig verklebt sein.

Zugelassene Kleber sind:

- Bauder Vlieskleber 1014
- Vlieskleber TK 400
- Grünvlieskleber 1014



Verlegearten

Arbeitsritte Verklebung

- Vlieskaschierte Dachbahn mit 5 cm Überdeckung ausrollen und ausrichten
- Dachbahn bis zur Hälfte zurückrollen
- Vlieskleber streifenweise entsprechend Windsogberechnung aufbringen. Es ist darauf zu achten, dass kein Kleber in den Nahtbereich gelangt!
- Dachbahn in den Kleber einrollen und andrücken
- Zweite Dachbahnhälfte analog ausführen
- Bauder Vlieskleber 1014 ist feuchtigkeitshärtend!
Bei trockener Witterung Untergrund oder Vlies anfeuchten.
- Kopfstöße stumpf stoßen und mit 20 cm breiten Dachbahnstreifen (Bänder) überschweißen
- Randfixierung der Flächenbahnen nach Punkt 3.3 dieser Verlegevorschrift ausführen
- Anschlüsse und Aufkantungen sind vorzugsweise mit unkaschierten Bahnen auszuführen. Vlieskaschierte Bahnen werden nicht als Zuschnitte angeboten.
Für Verbundblechanschlüsse sind Bänder 20 cm breit der zugehörigen Dachbahnen einzusetzen. Vlieskaschierte Bahnen dürfen nicht in Klemmflanschverbindungen eingebaut werden.
Zum Anschluss vlieskaschierter Bahnen an Zubehörteile wie Sanierungsablauf, Dunstrohre o. Ä. sind Manschetten aus zugehörigen unkaschierten Bahnen zu verwenden.

Bauder Vlieskleber 1014

Untergrund	Beton mit Voranstrich, BauderPIR FA, bitumenkaschiertes Polystyrol unkaschiertes Polystyrol, besandete Bitumenbahnen, bituminierte Mineralfaserdämmung, Altbitumen mit Voranstrich
Verarbeitungstemperatur	+5 ° bis 30 °C
Verbrauch	nach Berechnung (Kalkulationswert ca. 240 g/m ²)
offene Zeit	0 -10 min
Aushärtung	ca. 24 h
Entsorgung Altbehälter	Restprodukt aushärten lassen, Entsorgung über EN-Nr. 150110
Lagerzeit	12 Monate



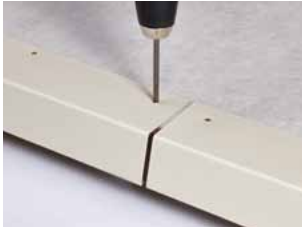
5. Detailausbildung

5.1 Verbundblechstoß

Verbundbleche sind Systembestandteil der Kunststoffdachsysteme und für die Herstellung von An- und Abschlüssen geeignet. Anwendungsbereiche sind Traufblech, Ortgangblech, Kehlblech, Wandanschlussblech, Attikaabschluss und Randfixierung. Verbundbleche sind lieferbar als Tafelware (1,0 m x 2,0 m), Baby-Coil (1,0 m x 30 m) oder Großcoil auf Anfrage.

Verarbeitung

- Verbundbleche mit 2-3 mm Abstand als Bewegungsfuge verlegen
- Dichtungsband zur Winddichtigkeit unter Verbundblech einlegen
- Befestigung der Verbundbleche in die Unterkonstruktion mit geeigneten Schrauben im Abstand von 20 cm, versetzt angeordnet
- grundsätzlich Verbundbleche vor der Verschweißung mit Bauder Reiniger/Nahtaktivierer T/F vorbereiten



- Verbundblechstoß mit trägerloser Dachbahn als Zuschnittstreifen ca. 12 cm breit überschweißen,
- über den Stoßbereich Zuschnittstreifen mindestens 2 cm unverschweißt lassen, (als Hilfe kann Kreppband eingesetzt werden)
- Flächenabdichtung ca. 1 cm von der oberen Blechkante zurück setzen



5.2 Eckausbildungen

Eckausbildungen als Innen- oder Außenecke können mit Fertigteilcken als Formteil oder handwerklich ausgebildet werden. Formteile gehören zum Lieferprogramm der Kunststoffdachsysteme und werden idealerweise bei 90°-Ecken eingebaut. Zur handwerklichen Gestaltung sind Innenecken als Quetschfalte ausführbar, Außenecken werden mit trägerlosen Dachbahnen ausgearbeitet. Beide Möglichkeiten der Detailausbildung sind zulässig.



Detailausbildung

Innenecke

5.2.1 Innenecke mit Fertigteil

- Zuschnitt aus Dachbahn für Anschluss Innenecke durchlaufend herstellen
- Zuschnittbahn vorformen, anpassen und einschneiden
- Flächenbahn im Eckbereich mit Reiniger/Nahtaktivierer reinigen,
- vorgefertigten Zuschnitt ansetzen, Kehlen durchgehend heften und Fußbereiche homogen verschweißen
- T-Stöße vorbereiten
- Eckformteil mit Reiniger/Nahtaktivierer reinigen
- Innenecke zuerst heften, dann Stege verschweißen
- Formteiflächen von der Kehle nach außen homogen verschweißen, mind. 2 cm homogene Nahtverbindung herstellen



5.2.2 Handwerklich hergestellte Innenecke als liegende Quetschfalte

- Zuschnitt aus Dachbahn für Anschluss Innenecke durchlaufend herstellen
- Zuschnittbahn vorformen und anpassen (nicht einschneiden!)
- Flächenbahn im Eckbereich mit Reiniger/Nahtaktivierer reinigen,
- vorgefertigten Zuschnitt ansetzen, Kehlen durchgehend heften
- entstehende Falte als liegendes Dreieck symmetrisch in die Fläche einlegen
- unten liegende Anschlussbahn komplett auf Flächenbahn aufschweißen
- T-Stoß im Überlappungsbereich vor der Verschweißung der noch offenen Seite vorbereiten
- Trennblech für die Verschweißung der Falte auf den fertigen Fußbereich einlegen
- Falte mit verstärktem Druck kapillarfrei verschweißen, Kanten und Stege mit der Rolle nachträglich abrollen



Detailausbildung

Innenecke

- Trennblech entfernen
- Falte und offenen Anschlussbereich aus der Ecke beginnend kapillarfrei verschweißen, Kanten und Stege mit der Rolle nachträglich abrollen



5.2.3 Handwerklich hergestellte Innenecke als stehende Quetschfalte:

- Zuschnitt aus Dachbahn für Anschluss Innenecke bis in die Ecke geführt herstellen
- Flächenbahn im Eckbereich mit Reiniger/Nahtaktivierer reinigen
- vorgefertigten Zuschnitt ansetzen, Kehlen durchgehend heften und Fußbereiche homogen verschweißen
- T- Stoß im Überlappungsbereich vor der Verschweißung der noch offenen Seite vorbereiten



- Zweite Zuschnittbahn bis in die Ecke und ca. 10 cm weitergeführt herstellen, vorformen und in die Ecke einsetzen
- Entstehende Falte als Dreieck symmetrisch an den senkrechten Bereich anlegen
- unten liegenden Anschlussbereich komplett aufschweißen, T-Stöße abrollen
- Trennblech für die Verschweißung der Falte senkrecht auf den fertigen Bereich auflegen
- Falte mit verstärktem Druck kapillarfrei verschweißen, Kanten und Stege mit der Rolle nachträglich abrollen
- Trennblech entfernen
- Falte und offenen Anschlussbereich aus der Ecke beginnend kapillarfrei verschweißen, Kanten und Stege mit der Rolle nachträglich abrollen



Detailausbildung

Außenecke

5.2.4 Außenecke mit Fertigteil

- Zuschnitt aus Dachbahn für Anschluss Außenecke herstellen
- Zuschnittbahn vorformen, anpassen und einschneiden
- Vorgefertigten Zuschnitt ansetzen, Kehllinie durchgehend heften und Fußbereich homogen verschweißen
- Flächenbahn und Eckformteil mit Reiniger/Nahtaktivierer reinigen
- T- Stöße unter Eckformteil durch Abschrägen vorbereiten
- Außenecke heften, zuerst Längssteg, dann Querstege verschweißen
- Eckflächen von der Kehle nach außen kapillarfrei verschweißen, mindestens 2 cm homogene Nahtverbindung herstellen



5.2.5 Handwerklich hergestellte Außenecke mit trägerloser Kunststoffbahn

- Zuschnitt analog Ausführung mit Fertigteil herstellen
- T-Stöße für Eckteil entsprechend vorbereiten
- Eckteil aus trägerloser Dachbahn, ca. 3 cm größer als die Breite des Überlappungsbereiches zuschneiden
- Ecken abrunden
- Vordere Ecke mit Heißluft erwärmen und vordehnen
- Formstück anpassen und am Eckpunkt heften
- zuerst Längssteg, dann Querstege verschweißen
- Restflächen von der Kehle nach außen kapillarfrei verschweißen, mindestens 2 cm homogene Nahtverbindung herstellen



Detailausbildung

Obere Außen-/Innenecke

5.2.6 Obere Außenecke mit Quetschfalte

- Zuschnittbahn vorformen, anpassen
- obere Abdichtung als Quetschfalte symmetrisch legen und andrücken
- mittels Trennblech Falte homogen verschweißen
- T-Stöße vorbereiten und Falte homogen aufschweißen

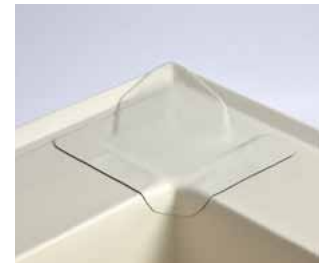
(Alternativ kann das Formteil Innenecke verwendet werden – Kofferecke)



5.2.7 Obere Innenecke mit trägerloser Kunststoffbahn

- Zuschnittbahn vorformen, anpassen und einschneiden,
- Eckzuschnitt aus trägerloser Dachbahn ca. 3 cm größer als horizontaler Anschluss zuschneiden
- Ecken abrunden
- Vordere Ecke mit Heißluft erwärmen und vordehnen
- Formstück anpassen, heften und homogen einschweißen

(Alternativ kann das Formteil Außenecke verwendet werden)



5.3 Attika- und Wandanschlüsse

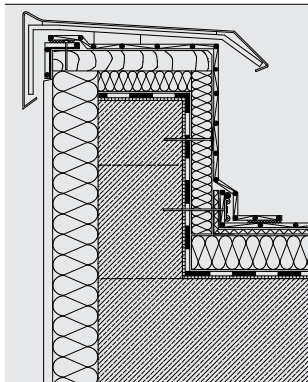
Die Abdichtungsbahnen des Anschlusses sind an der Attika bis zur Außenkante zu führen. Die Anschlussbahn wird am oberen Ende mechanisch befestigt oder vollflächig verklebt.

Zur mechanischen Befestigung sind geeignet:

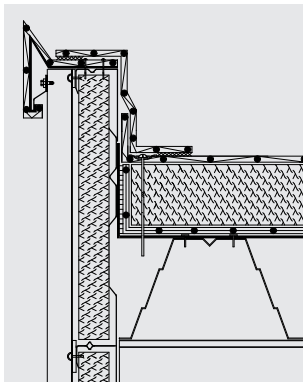
- Verbundblechprofile - Dachbahn aufgeschweißt,
- Metallschienen – Dachbahn geklemmt, oder Einzelbefestiger analog Randfixierung.

Anschlusshöhen Attika bis 5° Dachneigung: 10 cm
(jeweils über Oberkante Belag) über 5° Dachneigung: 5 cm

Bei Anschlusshöhen über 50 cm erfolgt eine Zwischenfixierung nach Punkt 3.4 dieser Anleitung.



Attikaabschluss mit Abdeckung und VB-Hilfswinkel



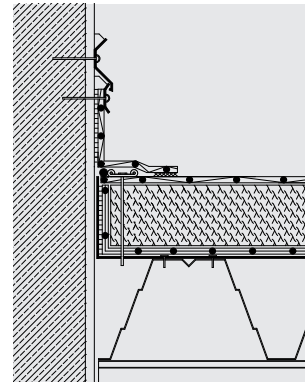
Attikaabschluss mit Verbundblech-Ortgangprofil

Anschlussbahnen bei Wandanschlüssen und aufgehenden Bauteilen müssen dauerhaft gegen Abrutschen gesichert werden. Die Sicherung am oberen Rand erfolgt mechanisch mit Klemmprofilen, Klemmschienen oder zu verschweißenden Verbundblechprofilen.

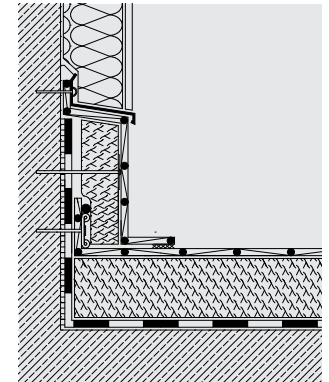
Die Befestigung auf ausreichend eben hergestelltem Untergrund erfolgt im Abstand von maximal 20 cm. Der obere Anschluss ist zusätzlich rengensicher zu verwalten.

Anschlusshöhen Wand/aufg. Baut. bis 5° Dachneigung: 15 cm
(jeweils über Oberkante Belag) über 5° Dachneigung: 10 cm

Bei Anschlusshöhen über 50 cm erfolgt eine Zwischenfixierung nach Punkt 3.4 dieser Anleitung.



Wandanschluss mit WA-Profil und zusätzlicher Verwahrung



Wandanschluss gedämmt mit Z-Profil

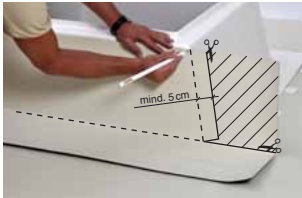
Detailausbildung

Lichtkuppel

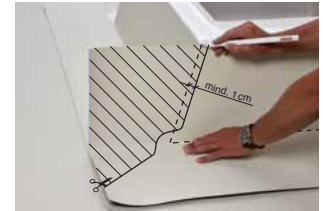
5.4 Lichtkuppelanschluss

Der Lichtkuppelanschluss mit Dachbahnen kann lose verlegt oder geklebt aufgeführt werden. Bei Kantenlängen größer 50 cm ist eine Randfixierung der Flächenabdichtung erforderlich. Der obere Abschluss soll mechanisch mit Hinterkittung erfolgen, im Einzelfall kann ein Anschluss mit geeignetem Flüssigkunststoffsystem zweckmäßig sein.

- Dachbahnen-Zuschnitte für jede Lichtkuppelseite einzeln vorbereiten,
Zuschnitthöhe:
Kranzhöhe und mind. 10 cm Überlappung auf der Flächenbahn zugeben,
Zuschnittbreite:
Kranzbreite am Fuß und 2 mal Überlappungsbreite Fläche herstellen
- Zuschnitte vorformen, schräge Kanten mit je 5 cm Überlappung anzeichnen, zuschneiden und einbauen
- 5 cm breiten Überstand erwärmen und anformen



- Zuerst gegenüberliegende Seiten montieren und auf die Flächenabdichtung aufschweißen, Nahtvorbereitung der Flächenbahn und Zuschnitte beachten
- Zuschnitt der verbleibenden Seiten unter Beachtung der Eckzeichnung: Zuschnitte an der Schrägen ca. 1 cm kürzer anzeichnen, Überlappung mind. 3 cm im Eckbereich (Nasen)
- Zuschnitte lose verlegen oder mit Kontaktkleber vollflächig geklebt verlegen
- Überlappung mit der Flächenabdichtung und senkrecht an der Kante verschweißen
- Ecküberlappung (Nase) erwärmen, ausdehnen und im Eckpunkt verschweißen



- Bei mindestens 2 cm homogener Verschweißung ist kein zusätzliches Formteil notwendig
- Alternativ zur „Nase“ kann ein Formstück eingesetzt werden:

Universallecke bei flacher geneigten Lichtkuppelkränzen bis ca. 70°, Außenecke 90° bei steileren Lichtkuppelkränzen > 80°,

- Anpressleiste am oberen Abschluss der Anschlussbahn montieren und dauerelastisch versiegeln



5.5 Durchführungen

Durchdringungen können mit Anschweißflanschen, Dichtungsmanchetten, Klemmflanschen oder Flüssigabdichtung ausgeführt werden. Die Einfassungen sollen mindestens 0,15 m über Oberfläche Belag hochgeführt werden und am oberen Ende gegen hinterlaufendes Wasser gesichert werden.

Der Abstand von Dachdurchdringungen untereinander und zu anderen Bauteilen, z.B. Wandanschlüssen, Bewegungsfugen oder Dachrändern soll mindestens 0,30 m betragen.

5.5.1 Durchführungen mit Formteil - aufgesetzt

Wenn ein Formteil geschlossen aufsetzbar ist, sind folgende Arbeitsschritte auszuführen:

- Formteil entsprechend lieferbarem Durchmesser über das Rohr führen
- Schweißbereiche mit Reiniger/Nahtaktivierer vorbereiten
- Formteil homogen aufschweißen
- Oberen Abschluss dauerelastisch versiegeln und mit Edelstahl-Rohrschelle sichern



Detailausbildung

Durchführungen

5.5.2 Durchführungen mit Formteil - ummantelt

Kann aufgrund von Aufbauten kein Formteil aufgesetzt werden, muss die Durchführung ummantelt werden

- Formteil entsprechend lieferbarem Durchmesser anwenden
- Formteil längs aufschneiden und um das Rohr führen
- Schweißbereiche mit Reiniger/Nahtaktivierer vorbereiten
- Formteil homogen aufschweißen, Längsschnitt mit Zuschnittstreifen aus trägerloser Dachbahn überschweißen
- Oberen Abschluss dauerelastisch versiegeln und mit Edelstahl-Rohrschelle sichern.



5.5.3 Durchführungen mit handwerklich gefertigter Einfassung - senkrechter Einbau

Durchführungen handwerklich sind aus trägerlosen Dachbahnen herzustellen. Es sind zwei Zuschnitte vorzubereiten, eine Fußmanschette und ein Mantel.

Die Verschweißung erfolgt vorzugsweise mit der 20 mm-Düse, die Schweißnähte sollen ca. 2 cm betragen. Besondere Aufmerksamkeit gilt der T-Stoßvorbereitung und Nahtreinigung.

- Zuschnitte aus trägerloser Dachbahn herstellen:
Fußmanschette:
mind. 20 cm größer als Durchdringung
Mantel:
Länge 3,14 x Durchmesser + 3 cm (oder mit Schnurmessen)
Höhe nach Anschlussnotwendigkeit, mind. 17 cm
- aus der Fußmanschette Loch ca. 1/3 kleiner als Durchdringung ausschneiden
- Lochausschnitt erwärmen, vorsichtig ausdehnen und über die Durchdringung stülpen



Detailausbildung

Durchführungen

- Mantel um die Durchführung legen, exakt anpassen, mit Heißluftgerät heften und Längsnaht homogen verschweißen
- Rohrmantel abziehen, innenliegenden T-Stoß vorbereiten
- diese Rohrseite stückweise erwärmen und ausdehnen, bis ein ca. 2-3 cm breiter Schweißrand (Trichter) entsteht
- in mehreren Schritten arbeiten!
- gegebenenfalls Handschuhe benutzen

Hinweis: Neben der Längsnaht keine Ausdehnung vornehmen, es besteht die Gefahr des Einreißen beim Fertigschweißen!



- Schweißbereiche mit Reiniger/Nahtaktivierer vorbereiten,
- Ausgedehnten Rohrmantel aufsetzen und schrittweise homogen auf die Fußmanschette aufschweißen
- T-Stoß durch Anrollen nacharbeiten
- Rohrmantel mind. 2 cm, maximal 3 cm in die Fläche führen und sorgfältig bis in die Kehle verschweißen,
- Fußmanschette mit der Flächenabdichtung vollständig verschweißen
- Oberen Abschluss dauerelastisch versiegeln und mit Edelstahl-Rohrschelle sichern.



Detailausbildung

Durchführungen

5.5.4 Anschluss schräge Durchdringung handwerklich

Schritte der Herstellung analog senkrechtem Einbau, **aber:**

- Für Fußmanschette Anzeichnen und Ausschneiden eines Ellipsen-Ausschnittes ca. 1/3 kleiner als die Durchdringung
- Anzeichnen des Mantelzuschnittes mit Hilfsunterlage, Herstellen eines schrägen Rohrzuschnittes
- Arbeitsschritte:
 - Längsnahtverschweißung,
 - T-Stoß-Vorbereitung,
 - Erwärmen und Ausweiten
 - Nahtvorbereitung und
 - Verschweißung analog senkrechter Durchdringung Punkt 5.5.3 durchführen
- Oberen Abschluss dauerelastisch versiegeln und mit Edelstahl-Rohrschelle sichern.



5.5.5 Anschluss Multiflansch

Das Formteil Multiflansch ist einsetzbar für die Abdichtung von Kabeldurchführungen und Blitzdrahteinfassungen bis 12 mm oder Absturzsicherungen bis 18 mm. Der obere Abschluss erfolgt mit Edelstahlschelle und dauerelastischer Versiegelung oder Schrumpfschlauch und Edelstahlschelle.

- Formteil auf die Durchdringung aufsetzen, ggf. obere Hülse erwärmen und anpassen
- Fußmanschette mit Reiniger/Nahtaktivierer vorbereiten
- Formteil homogen auf die Flächenabdichtung aufschweißen.
- Nahtprüfung nach Abkühlung vornehmen
- Für Durchdringungen 16-20 mm ist die obere Hülse abzuschneiden

Die Verlängerung der Anschlusshöhe wird mit Schrumpfschlauch hergestellt. Der Schrumpfschlauch-Anschluss ist mit einer Edelstahlschelle abzuschließen.



Detailausbildung

Durchführungen

5.5.6 Anschluss an konische Durchführung

Konische runde Durchdringungen bis zu einem Fuß-Durchmesser von 500 mm werden mit Fußmanschette und Mantelsegmenten aus trägerlosen Dachbahnen hergestellt. Bei größeren Durchmessern können die Mantelsegmente direkt auf die Flächenabdichtung geschweißt werden.

Fußmanschette

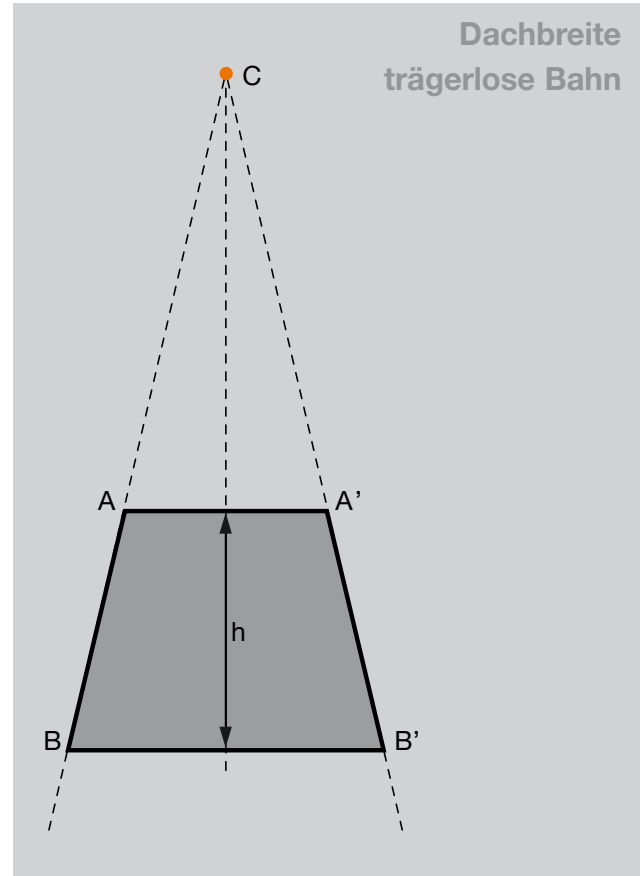
- Zuschnitt Fußmanschette ca. 20 cm größer als Fußdurchmesser
- aus der Fußmanschette Loch ausschneiden ca. 4 - 5 cm kleiner als Durchführung
- Lochausschnitt erwärmen, vorsichtig ausdehnen und über die Durchführung stülpen



Mantelsegmente

Der konische Teil der Abdichtung wird in zwei oder mehreren Segmenten ausgeführt. Die Anzahl ist vom Durchmesser und der Neigung der Durchführung abhängig. Empfohlen werden 2, 3 oder 4 Segmente.

- Querschnittsfläche der konischen Durchdringung seitlich versetzt auf trägerlose Dachbahn aufzeichnen (Pkt. A, B, A', B')
- Seitenlinien verlängern, Schnittpunkt C erzeugen (siehe rechts)



Detailausbildung

Dachentwässerung

5.7 Dachentwässerung

Dachentwässerungen sind zu planen und zu dimensionieren. Je Dachfläche ist mindestens ein Ablauf und ein Notablauf zu installieren. Für die Dimensionierung muss ein Planer oder Statiker hinzugezogen werden.

Im Neubau empfehlen wir die Verwendung von Gullys mit passender Dachbahnmanschette zu verwenden. Die Installation erfolgt nach Herstellervorgabe, die Anschlussmanschette wird homogen unter oder auf die Flächenabdichtung geschweißt.



5.7.1 Sanierungsablauf

Das Formteil Sanierungsablauf T/F ist kompatibel zu den Dachbahnen BauderTHERMOFIN/BauderTHERMOPLAN.

Die Flächenabdichtung kann direkt auf das Tablett des Sanierungsablaufs geschweißt werden.

- Sanierungsablauf nach erforderlichem Durchmesser auswählen
- Lieferung mit Rollring und Laubfangkorb
- Sanierungsablauf mit Rollring in bauseitigen Ablauf rückstausicher montieren
- Ablauf im Untergrund befestigen mit zu liefernden Schrauben
- Dachbahn oder Zuschnitt-Manschette ca. 2 - 3 cm größer ausschneiden als Ablauf
- Tablett reinigen mit Reiniger/Nahtaktivierer
- Dachbahn homogen aufschweißen



Detailausbildung

Dachentwässerung

5.7.2 Dachspeier

Das Formteil Dachspeier T/F rund oder rechteckig ist kompatibel zu den Dachbahnen BauderTHERMOPLAN/BauderTHERMOFIN. Die Flächenabdichtung kann direkt auf das Tablett des Dachspeiers geschweißt werden.

- Dachspeier nach erforderlichem Durchmesser bzw. Querschnitt auswählen und einsetzen
- Ablauf im Untergrund und in der Senkrechten befestigen mit zu liefernden Schrauben
- Zweiteilige Zuschnitt-Manschette fertigen und ca. 2 - 3 cm größer ausschneiden als Ablauf
- Tablett reinigen mit Reiniger/Nahtaktivierer
- Ersten Zuschnitt homogen aufschweißen, T-Stöße abschrägen
- Zweiten Zuschnitt auflegen und homogen verschweißen



5.7.3 Notüberlauf

Das Formteil Notüberlauf T/F rund oder rechteckig ist kompatibel zu den Dachbahnen BauderTHERMOPLAN/BauderTHERMOFIN. Die Flächenabdichtung kann direkt auf das Tablett des Notüberlaufs geschweißt werden.

- Notüberlauf nach erforderlichem Durchmesser bzw. Querschnitt auswählen
- Ablauf im senkrechten Bereich nach Höhenangabe befestigen mit zu liefernden Schrauben
- Zuschnitt-Manschette ca. 20 cm umlaufend größer fertigen und ca. 2 - 3 cm größer ausschneiden als Ablauf
- Tablett reinigen mit Reiniger/Nahtaktivierer
- Dachbahn homogen aufschweißen auf das Tablett und die senkrechte Abdichtungsbahn



5.8 Dunstrohranschluss

Das Formteil Dunstrohr T/F ist kompatibel zu den Dachbahnen BauderTHERMOPLAN/BauderTHERMOFIN. Die Flächenabdichtung kann direkt auf das Tablett des Dunstrohroberteils geschweißt werden.

- Grundkörper auf der Tragkonstruktion entsprechend vorhandener Öffnung zentrieren und befestigen
- Dampfsperre winddicht am Grundkörper anschließen
- entsprechend Dämmstoffhöhe das Dunstrohr in den Schiebeflansch des Grundkörpers einpassen
- Oberteil auf das Dunstrohr montieren und mechanisch in den Untergrund befestigen
- Flächenabdichtung direkt oder zusätzliche Manschette aus Dachbahn (Zuschnitt Manschette ca. 50 x 50 cm) vorbereiten, Ausschnitt ca. 6 cm größer als der Rohrdurchmesser
- Formteil und Dachbahn mit Reiniger/Nahtaktivierer vorbereiten
- Dachbahn auf dem Tablett des Oberteils verschweißen
- Manschette mit der Flächenabdichtung verschweißen.



5.9 Klemmflansch-Anschlüsse

Anschlüsse von Bauder Kunststoffdachbahnen an Entwässerungssysteme können auch mit Klemmflansch-Verbindungen hergestellt werden.

Zur Gewährleistung eines dauerhaft dichten und sicheren Anschlusses sind die Vorgaben der Hersteller der Klemmflanschabläufe zu beachten.

Diese Vorgaben betreffen:

- Anordnung und Dicke von Dichtungen
- Anzugsmoment der Schraubverbindung
- richtige Materialauswahl der Anschlussmanschette.



Zur Abdichtung in Klemmflansch-Verbindungen sind nur Manschetten aus trägerlosen Bahnen BauderTHERMOPLAN T TL / BauderTHERMOFIN F TL einzusetzen.

Arbeitsschritte:

- Manschette ca. 20 cm größer ausschneiden als Außendurchmesser des Losflansches
- Innerer Ausschnitt nach Vorgabe des Klemmflansch-Lieferanten, in der Regel entlang des inneren Losflansches
- Manschette exakt auflegen, anzeichnen und Gewindelöcher ausstanzen, als Hilfsschablone Dichtung verwenden
- Mindestens eine Dichtung zwischen Festflansch und Dachbahnmanschette installieren, weitere Dichtungen nach Vorgabe des Klemmflanschlieferanten
- Anziehen des Losflansches nach Herstellervorgabe
- Manschette und Flächenbahn mit Reiniger/Nahtaktivierer vorbereiten
- Manschette auf Flächenbahn heften, vor- und fertigschweißen

Achtung:

- Stöße gegen den Wasserlauf sind zulässig.
- Nähte in der Flanschverbindung sind nicht zulässig!
- Es sind nur Dichtungen auf Basis EDPM oder NBR zu verwenden.

5.10 Dauerelastische Versiegelung

Der obere Abschluss von Abdichtungen ist dauerelastisch zu versiegeln, wenn die Gefahr des Eindringens von Niederschlagswasser besteht.

Eine gute Haftung der Versiegelung auf FPO-Bahnen wird nur erreicht, wenn ein zugehöriger Silikon-Primer verwendet wird.

- Silikon-Primer auf die zu versiegelnde Fläche auftragen und abtrocknen lassen.
- Anschließend dauerelastische Versiegelung auftragen und glätten.

Dauerelastisch versiegelte Fugen bleiben Wartungsfugen und sind im Rahmen von Dachwartungen regelmäßig zu prüfen.



Paul Bauder GmbH & Co. KG
Korntaler Landstraße 63
D-70499 Stuttgart
Telefon 0711/88 07-0
Telefax 0711/88 07-300
stuttgart@bauder.de

www.bauder.de

Alle Angaben dieser Broschüre beruhen auf dem derzeitigen Stand der Technik. Änderungen behalten wir uns vor. Informieren Sie sich ggf. über den im Zeitpunkt Ihrer Bestellung maßgeblichen technischen Kenntnisstand.

0126VL/1211 DE